



NPD系列单相电流表



产品简介

单相电流表是电力系统的一个重要的技术数据测量器件。电流表能准确直观测量出用电设备负载的电流数值。

该表采用交流计量芯片采样技术。主要测量电网中的设备应用电流。可通过面板按键设置数据倍率、报警值设置、通讯设置等，具有数据显示直观、安装方便、接线简单、维护便利等优点。

产品特点

- ▶ 测量：单路电流
- ▶ 显示：单排LED数码显示
- ▶ 选带功能：标准RS485接口-Modbus-RTU协议（1路）、开关量输入、输出（最大2DI、1DO）。
（注意：选带功能订货时特殊说明）
- ▶ 工作电源：AC220V
- ▶ 适用：全部用电设备、节能产品、节能设备功率测量显示，主要对用电设备负载电流值测量显示。

型号命名

三相产品型号命名



- 注：1、n代表选配功能个数，R代表通讯，DI代表开关量输入，DO代表继电器输出，如不需选配功能，无需填写
- 2、只有96*48尺寸单向电流表可选配DI、DO功能，最多可选2DI、1DO

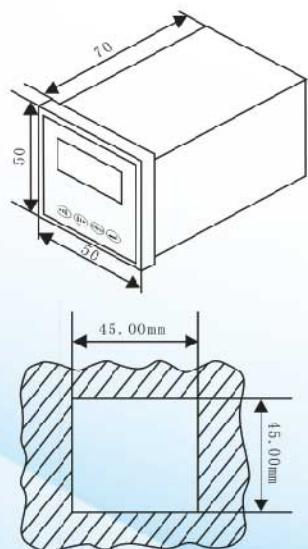


技术参数

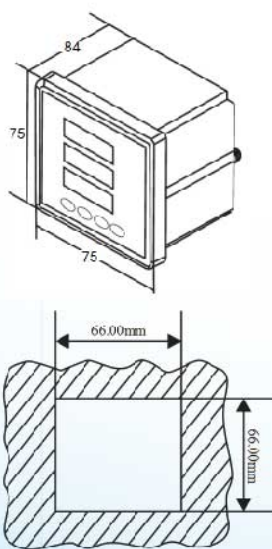
性能		参数	
显示方式		LED数码管显示	
输入信号	电流	网络	单相
		额定值	AC1A、5A
		过负荷	长期过负荷1.2倍；瞬时负荷10倍（5s）
		功耗	<0.4VA（每相）
		阻抗	<200mΩ
		精度	真有效值测量，精度等级0.2级
测量显示	显示	LED数码显示、可编程设置	
工作电源	工作范围	AC 220V	
	功耗	≤5VA	
扩展功能	通讯接口	RS485、MODBUS-RTU协议	
	开关量接口	2路DI输入/1路DO输出	
环境	工作环境	-10~60℃ 湿度范围为5~95%（不结露）	
	储存环境	-40~85℃	
安全	耐压	输入、输出、电源三者之间均>2kV	
	绝缘	输入、输出、电源对机壳>100MΩ	

安装尺寸

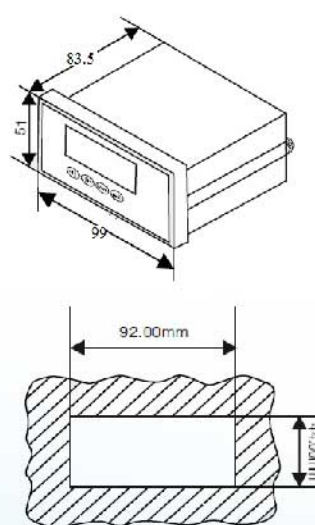
NPD48-C

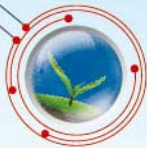


NPD72-C



NPD96-C





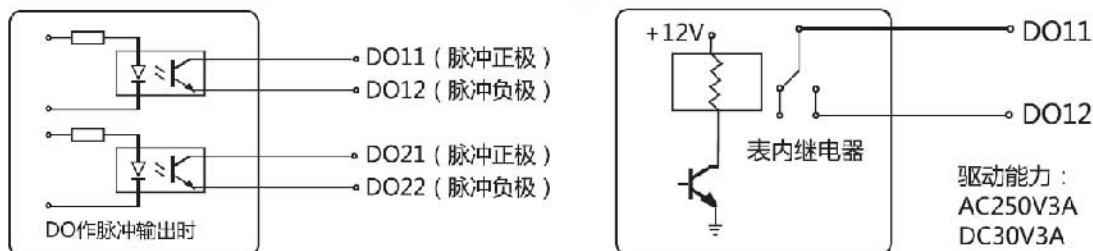
智能仪表开关量、模拟量说明

DO遥控、开关量输出、脉冲输出的连接

NPM72系列可同时提供2路继电器输出或2路脉冲，NPM96系列可同时提供4路继电器输出或2路继电器输出2路脉冲输出，继电器输出时可作为远程遥控或越限报警功能。

DO遥控

根据通讯协议规定，选择作为遥控的DO口不能作为报警和脉冲输出。遥控操作以RS485通讯实现。



DO报警

可以选择4种报警方式：高报警低解除、低报警高解除、高报警低不解除、低报警高不解除。

脉冲输出

DO1和DO2可选择作为有功或无功电能脉冲输出。

DO的工作方式通过RS485根据Modbus协议设置，工作于遥控方式时，按照遥控内容，对应输出状态；工作于报警方式时，要选择报警项目、报警条件、报警值；当DO1、DO2工作于脉冲方式输出时，可以分别设置成有功或无功电能脉冲输出。

模拟量输出

NPM72系列三相表可同时提供2路模拟量输出，NPM72系列单相表可同时提供1路模拟量输出，NPM96系列三相表可同时提供2路模拟量输出。

AO1+和AO1-构成第一路模拟量输出，AO1+为正极，AO1-为负极。

AO2+和AO2-构成第二路模拟量输出，AO2+为正极，AO2-为负极。





RS485通讯

A、B为RS485的通讯接口，S为接通讯电缆的屏蔽线，屏蔽线在通讯主机侧接大地。

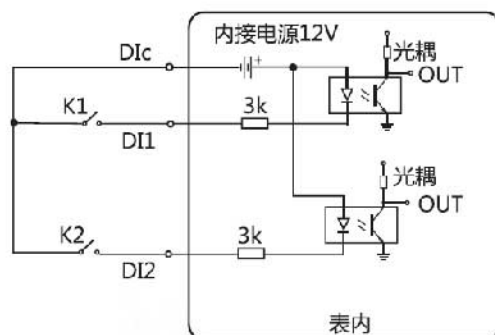
开关量输入

三路开关量（NPM96系列可扩展7路）输入

接线端标记为DIC、Din的接口为数字量输入接口，DIC（公共端）与DI1、DI2、DI3为一组，DIC1（公共端）与DI4、DI5、DI6、DI7为一组。

所有DI接口都为干接点输入，无需外接电源。

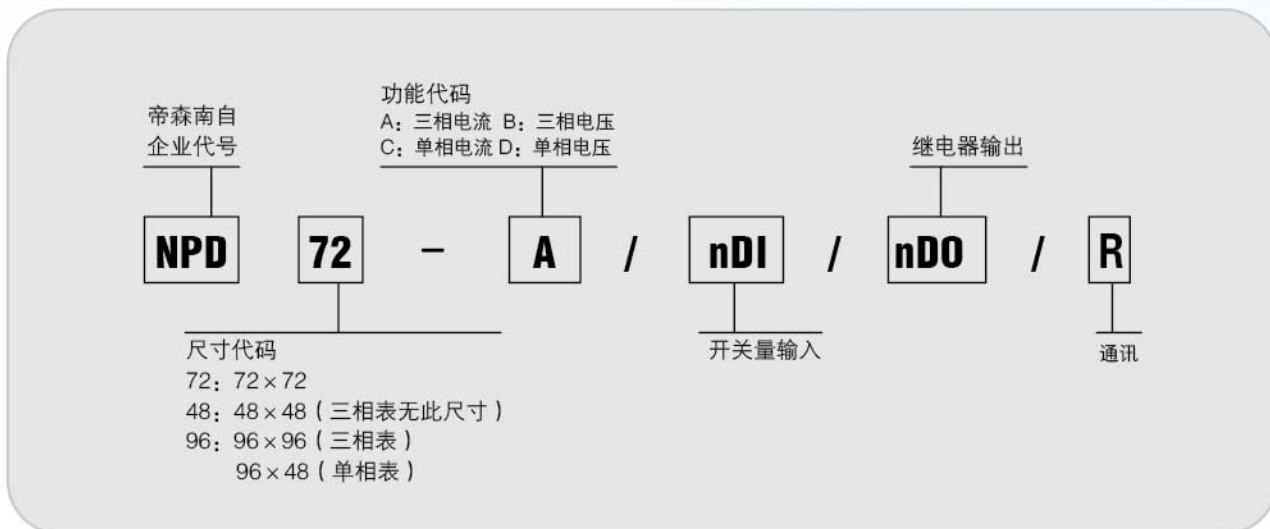
DI在数码管上显示时，第一排显示DI，第二排从左至右对应DI1、DI2、DI3、DI4，第三排从左至右对应DI5、DI6、DI7。显示“1”表示接通，显示“0”表示断开。





NPD系列仪表选型与订货示例

1、NPD系列仪表选型



注：1、n代表选配功能个数

- 2、单相表只有96×48尺寸可选配DI、DO功能，最多可同时选配2DI、1DO
三相表只有96×96尺寸可选配DI功能，最多可选配2DI

2、订货示例

例1	
产品型号	NPD72-A/R
产品功能	三相电流表
信号输入	AC 5A
外形尺寸	72×72mm
DI输入数量	无
DO输出数量	无
通讯	带RS485通讯

例2	
产品型号	NPD96-D/2DI/1DO/R
产品功能	单相电压表
信号输入	AC 220V
外形尺寸	96×48mm
DI输入数量	2DI
DO输出数量	1DO
通讯	带RS485通讯

说明：

- 1、电流默认为 AC 5A，电压默认为 AC 220V；若为AC 1A，AC100V输入请特殊说明。
- 2、默认CT为5/5，现场请根据实际情况进入设置菜单修改。