



## NPD系列三相电压表



### 产品简介

三相电压仪表主要测量电网中的三相电压，适用于电力电网、自动化控制系统，适用GGD、MKH等柜型，具有安装方便、接线简单、维护便利、工程量小、现场可手动设置面板按键输入与修改参数比等，并且能够完成与业界不同PLC及工控计算机的组网通讯。

### 产品特点

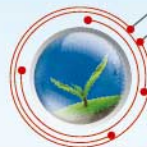
- ▶ 测量：三相(A、B、C相)电压
- ▶ 显示：三排LED显示，显示A、B、C三相电流（默认出厂：LED红色）
- ▶ 选带功能：标准RS485接口-MODBUS-RTU协议（1路）、开关量输入（最大2DI，仅供96\*96）。  
（注意：选带功能订货时特殊注明）
- ▶ 工作电源：交流220V
- ▶ 适用：主要应用于电力电网配电柜系列柜体及电力监控系列柜体作为柜内二次重要元件之一。

### 型号命名

#### 三相产品型号命名



注：1、n代表选配功能个数，R代表通讯，DI代表开关量输入，如不需选配功能，无需填写；  
2、只有96\*96尺寸可选配nDI，最多可选2DI。

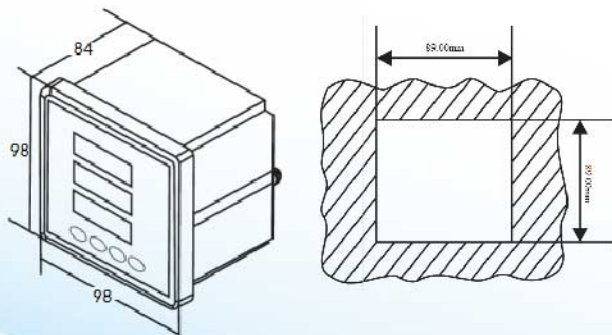


## 技术参数

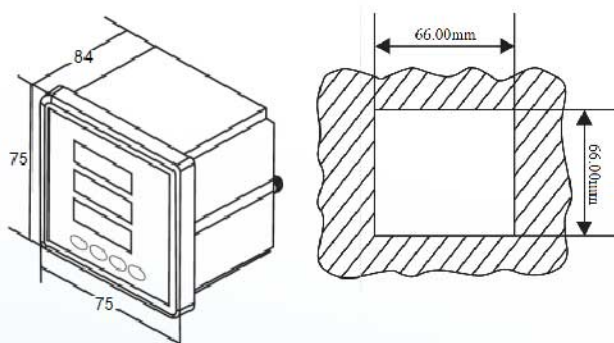
性能		参数	
显示方式		LED数码管显示	
输入信号	电流	网络	三相三线、三相四线
		额定值	AC100V、400V
		过负荷	长期过负荷1.2倍；瞬时负荷10倍（5s）
		功耗	<1VA（每相）
		阻抗	>300kΩ
		精度	真有效值测量，精度等级0.2级
测量显示	显示	LED数码显示、可编程设置	
工作电源	工作范围	AC 220V	
	功耗	≤5VA	
扩展功能	通讯接口	RS485、MODBUS-RTU协议	
	开关量接口	DI输入	
环境	工作环境	-10~60℃ 湿度范围为5~95%（不结露）	
	储存环境	-40~85℃	
安全	耐压	输入、输出、电源三者之间均>2kV	
	绝缘	输入、输出、电源对机壳>100MΩ	

## 安装尺寸

**NPD96-B**



**NPD72-B**





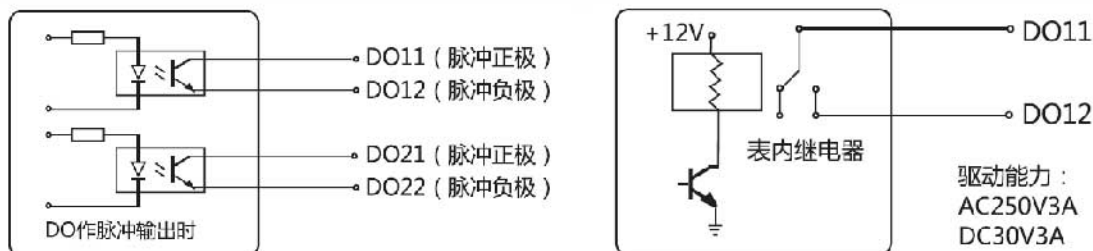
## 智能仪表开关量、模拟量说明

### DO遥控、开关量输出、脉冲输出的连接

NPM72系列可同时提供2路继电器输出或2路脉冲，NPM96系列可同时提供4路继电器输出或2路继电器输出2路脉冲输出，继电器输出时可作为远程遥控或越限报警功能。

#### DO遥控

根据通讯协议规定，选择作为遥控的DO口不能作为报警和脉冲输出。遥控操作以RS485通讯实现。



#### DO报警

可以选择4种报警方式：高报警低解除、低报警高解除、高报警低不解除、低报警高不解除。

#### 脉冲输出

DO1和DO2可选择作为有功或无功电能脉冲输出。

DO的工作方式通过RS485根据Modbus协议设置，工作于遥控方式时，按照遥控内容，对应输出状态；工作于报警方式时，要选择报警项目、报警条件、报警值；当DO1、DO2工作于脉冲方式输出时，可以分别设置成有功或无功电能脉冲输出。

### 模拟量输出

NPM72系列三相表可同时提供2路模拟量输出，NPM72系列单相表可同时提供1路模拟量输出，NPM96系列三相表可同时提供2路模拟量输出。

AO1+和AO1-构成第一路模拟量输出，AO1+为正极，AO1-为负极。

AO2+和AO2-构成第二路模拟量输出，AO2+为正极，AO2-为负极。





## RS485通讯

A、B为RS485的通讯接口，S为接通讯电缆的屏蔽线，屏蔽线在通讯主机侧接大地。

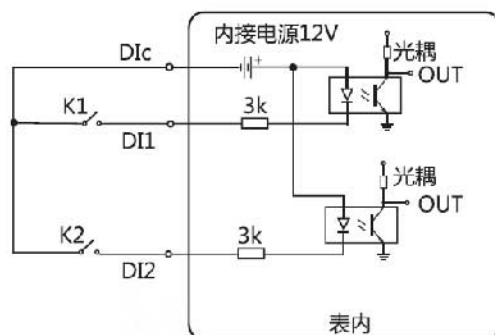
## 开关量输入

### 三路开关量（NPM96系列可扩展7路）输入

接线端标记为DIC、Din的接口为数字量输入接口，DIC（公共端）与DI1、DI2、DI3为一组，DIC1（公共端）与DI4、DI5、DI6、DI7为一组。

所有DI接口都为干接点输入，无需外接电源。

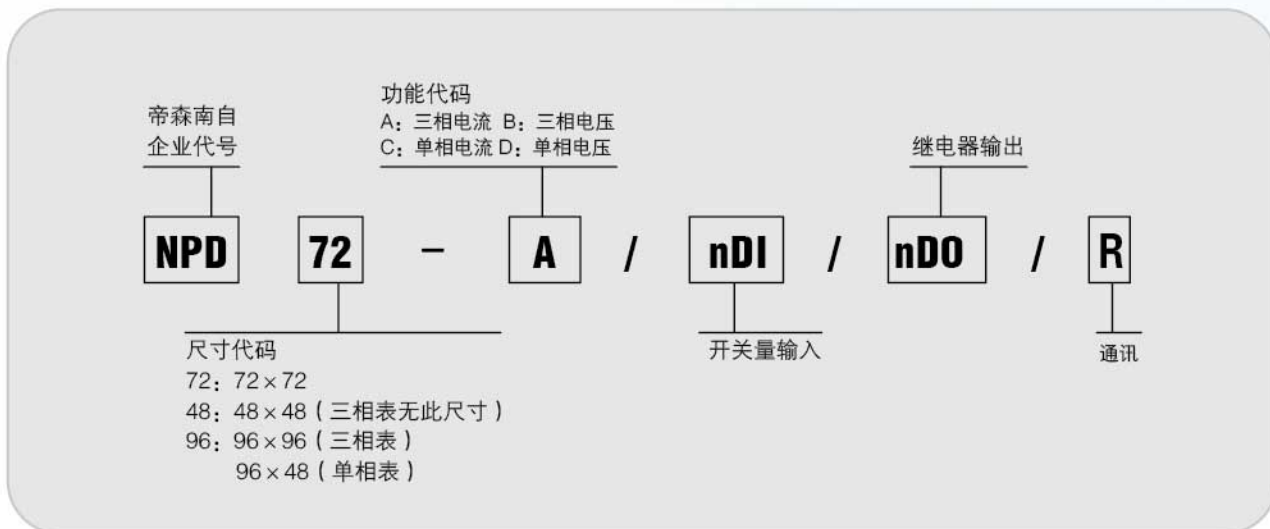
DI在数码管上显示时，第一排显示DI，第二排从左至右对应DI1、DI2、DI3、DI4，第三排从左至右对应DI5、DI6、DI7。显示“1”表示接通，显示“0”表示断开。





## NPD系列仪表选型与订货示例

### 1、NPD系列仪表选型



注：1、n代表选配功能个数

- 2、单相表只有96×48尺寸可选配DI、DO功能，最多可同时选配2DI、1DO  
三相表只有96×96尺寸可选配DI功能，最多可选配2DI

### 2、订货示例

例1	
产品型号	NPD72-A/R
产品功能	三相电流表
信号输入	AC 5A
外形尺寸	72×72mm
DI输入数量	无
DO输出数量	无
通讯	带RS485通讯

例2	
产品型号	NPD96-D/2DI/1DO/R
产品功能	单相电压表
信号输入	AC 220V
外形尺寸	96×48mm
DI输入数量	2DI
DO输出数量	1DO
通讯	带RS485通讯

说明：

- 1、电流默认为 AC 5A，电压默认为 AC 220V；若为AC 1A，AC100V输入请特殊说明。  
2、默认CT为5/5，现场请根据实际情况进入设置菜单修改。